

HH44X 微阻缓闭式止回阀



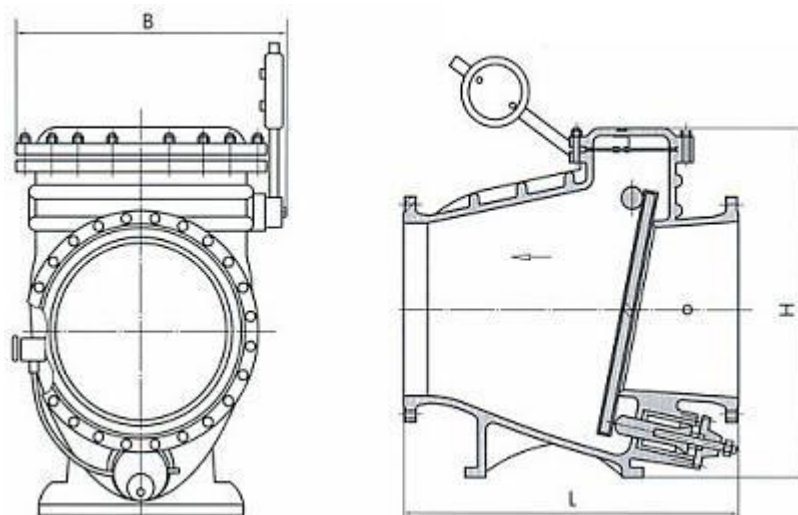
产品特点

该阀用于给排水管道安装在水泵出口处用来防止介质逆流和消除破坏性水锤，并能有效地减少阀门关闭水锤压力可保障管网安全运行。它具有阀瓣轻、开度大、节电效果显著流体阻力小 水锤消除机构设计新颖密封性能稳定可靠、耐磨损、使用寿命长、运行平稳、无振动、无噪声等特点。

性能参数

型号	公称通径 DN(mm)	公称压力 PN(MPa)	试验压力 Ps(MPa)		最高工作 压力 (MPa)	工作温度	适用介 质
			壳体	密封			
T 16 HH44X-10 H 25	20-800	1.0	1.5	1.1	1.0	0-80℃(根 据用户要 求 可达 200℃)	水、弱腐 蚀性介 质
T HH44X H		1.6	2.4	1.76	1.6		
HH44Z/X		2.5	3.75	2.75	2.5		

相关尺寸



公称压力 (MPa)	公称口径 DN(mm)	尺寸(mm)		
		L	H	B
1.0 1.6 2.5	40	200	300	220
	50	230	300	270
	65	290	320	290
	80	310	354	300
	100	350	350	320
	125	400	380	340
	150	480	500	410
	200	500	580	450
	250	600	670	550
	300	700	730	580
	350	800	820	630
	400	900	920	700
	450	1000	950	800
	500	1100	1100	900
	600	1300	1200	990
	700	1400	1550	1120
800	1500	1700	1300	